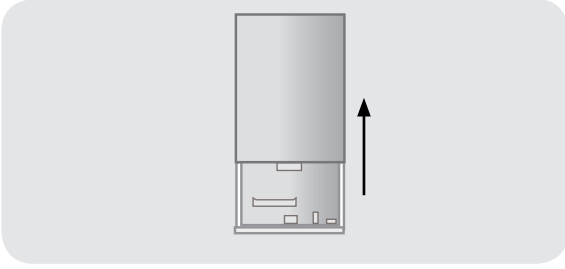


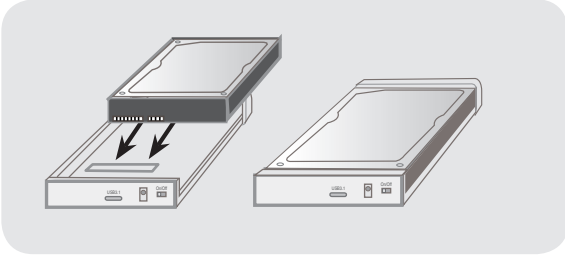


# 1



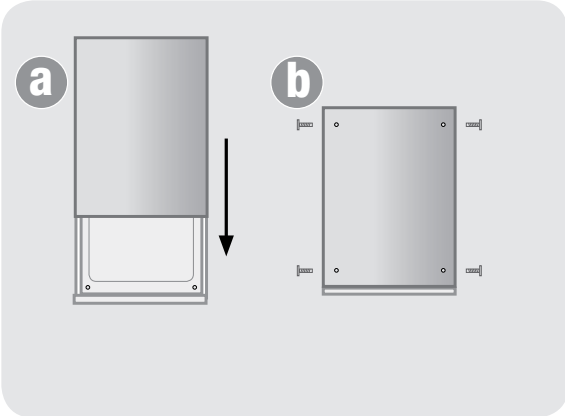
- EN Open the Enclosure
- NL Open de behuizing
- FR Ouvrez le boîtier
- IT Aprire il box
- DE Öffnen das Gehäuse
- ES Abra la caja
- HU Nyissa ki az enclosure-t
- PT Abra a caixa
- PL Należy otworzyć obudowę

# 2



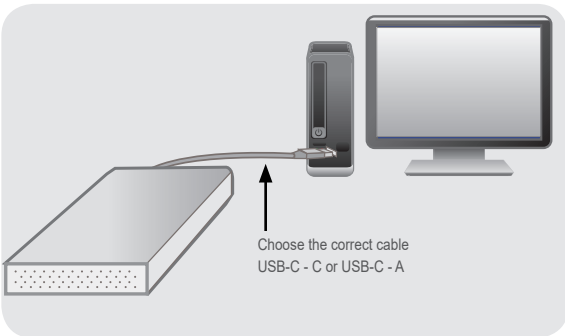
- EN Connect the hard disk to the SATA connector
- NL Verbind de Harde schijf met de SATA connector
- FR Connectez le disque dur au connecteur SATA
- IT Connettere l'hard disk al connettore SATA
- DE Verbinden Sie die Festplatte mit dem SATA Konnektor
- ES Conecte el disco duro al conector SATA
- HU Kösse össze a merevlemez a SATA konnektorral
- PT Ligue o disco rígido à ligação SATA
- PL Podłącz dysk twardy do złącza SATA

# 3



- EN a) Slide back the aluminium case.  
b) Screw the aluminium case to the hard disk
- NL a) Schuif de aluminium behuizing weer terug  
b) Schroef de behuizing vast aan de hard disk
- FR a) Faites coulisser le boîtier en aluminium  
b) Visser le boîtier en aluminium sur le disque dur
- IT a) Infilare nuovamente l'involucro in alluminio  
b) Avvitare l'involucro in alluminio al l'HD
- DE a) Schrauben Sie das Aluminium-Gehäuse wieder zurück  
b) Schrauben Sie die Aluminium-Gehäuse in der Festplatte fest
- ES a) Vuelva a deslizar la carcasa de aluminio  
b) Atornille la carcasa de aluminio a la disco duro
- HU a) Csúsztassa vissza az alumium burkolatot  
b) Csavarja az alumium burkolatot a tálcára
- PT a) Volte a introduzir a caixa de alumínio  
b) Aparafuse a caixa de alumínio ao tabuleiro
- PL a) Wsuń ponownie aluminiową obudowę  
b) Przykręć dysk twardy do obudowy aluminiowej

# 4



- EN Attach the harddisk with the included cable to your computer
- NL Bevestig je externe harddisk met de meegeleverde kabel aan je computer
- FR Branchez le disque dur à votre ordinateur grâce aux câble fournis
- IT Connettere l'HD con cavo inclusi al computer.
- DE Befestigen Sie die Festplatten mit den mitgelieferte Kabel an Ihrem Komputer
- ES Conecte el disco duro con los cable incluidos en equipo
- HU Csatlakoztassa a merevlemez a mellékelt kábel a számítógéphez
- PT Ligue o disco rígido ao seu computador utilizando os cabo incluidos
- PL Podłącz dysk twardy za pomocą dołączonych kabel do komputera

